

Abb.: 230V Ausführung

# Funkempfänger E17

2 Kanäle, 27 MHz, 40 MHz, 433 MHz od. 868 MHz, 2 Relaisausgänge.  
Betriebsspannung: 230 V/AC oder 12 V bzw. 24 V AC/DC lieferbar.

**Montage-, Anschluß- und Programmieranleitung für den Installateur.**

Bewahren Sie diese Anleitung auf, damit Sie Ihnen bei späteren Fragen weiterhin zur Verfügung steht.

**Unbedingt vor Inbetriebnahme lesen!**

***Mißachtung dieser Sicherheitshinweise kann zu Personen- und Sachschäden führen!***

**Montage, Installation, Inbetriebnahme und Wartung:**

## **Fachliche Voraussetzungen**

Diese Anleitung setzt Fachkenntnisse voraus, die einer abgeschlossenen Berufsausbildung in mindestens einem der folgenden Berufsbilder entspricht:

- Elektroinstallateur,
- Elektroanlagenmonteur,
- Elektromaschinenmonteur,
- Elektromechaniker,
- Industrieelektroniker

oder Kenntnisse als Elektrofachkraft entsprechend der deutschen Unfallverhütungsvorschrift BGV A2 (VBG 4).

## **Bei Arbeiten an dem Empfänger:**

- Versorgungsspannung abschalten!
- Spannung nur nach nochmaliger Kontrolle aller Anschlüsse wieder einschalten.
- Zuverlässiger Betrieb ist nur bei sorgfältiger Montage nach dieser Anleitung gegeben.
- Es dürfen keine technischen Veränderungen vorgenommen werden. Jegliche Veränderung hat Haftungs- und Garantieverlust zur Folge.

## **Wichtige Betriebshinweise:**

- Diese Fernsteuerung ist nur für Geräte und Anlagen zulässig, bei denen eine Funktionsstörung im Sender oder Empfänger keine Gefahr für Personen oder Sachen ergibt oder dieses Risiko durch andere Sicherheitseinrichtungen abgedeckt ist.
- Die Fernsteuerung von Geräten und Anlagen mit erhöhtem Unfallrisiko (z. B. Krananlagen) ist verboten!
- Örtlich geltende Vorschriften beachten.
- Unfallverhütungsvorschriften, VDE- und EVU-Vorschriften beachten.
- Auskünfte erteilen E-Werke, VDE und Berufsgenossenschaften.

## **Montagehinweise**

***Mißachtung dieser Montagehinweise kann zu Personen- und Sachschäden führen!***

### **Um Schäden an dem Empfänger zu vermeiden:**

- Empfänger vor Witterungseinflüssen schützen.
- Nur mit Gehäuse und auf geradem Untergrund montieren.
- Montage senkrecht, mit Leitungszuführung von unten bzw. der Seite, um das Eindringen von Wasser zu vermeiden.
- Kabeldurchführung sorgfältig mit einem runden Schraubendreher o. ä. öffnen, damit keine Undichtigkeit entsteht!

## **Lager- und Transportbedingungen**

***Mißachtung kann zu Ausfällen führen, auch nach der Inbetriebnahme!***

Trocken, staubfrei und sicher gegen Stoß und Fall lagern.

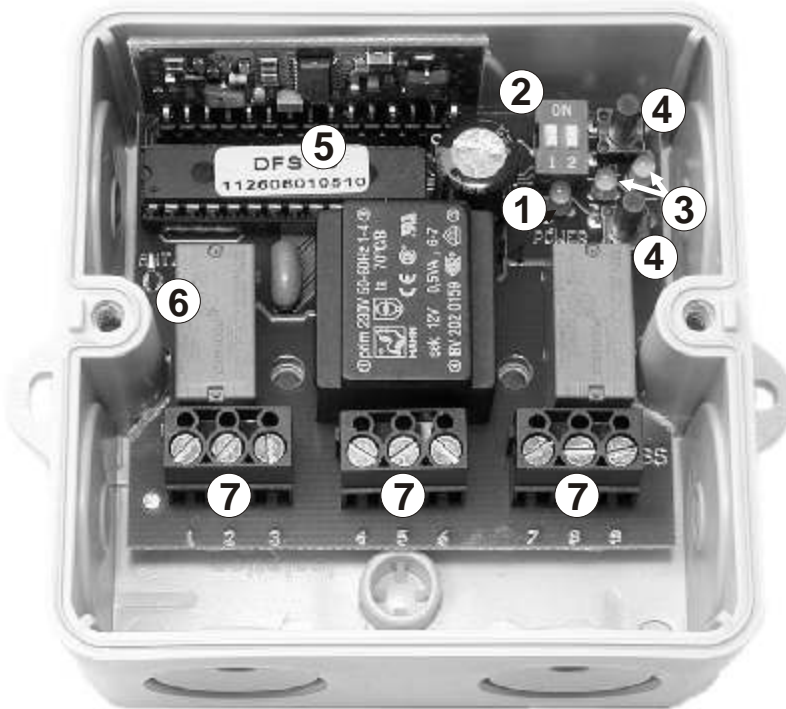
Lagertemperatur -20° C...+80° C bei 30 %...60 % rel. Luftfeuchtigkeit.

Transport nur mit ausreichender und gut gepolsterter Zusatzverpackung vornehmen.

- Die vorhandene Verpackung ist nicht als Transportverpackung vorgesehen.
- Schäden durch Mißachtung fallen nicht unter Garantie!

## Anwendungsbereich

Zwei potentialfreie hochbelastbare Relais (1xUM) im Ausgang des E17 bieten vielseitige Einsatzmöglichkeiten. Der Empfänger eignet sich besonders zum Schalten von Beleuchtungen, Alarmanlagen, Springbrunnen usw. Für jeden Ausgang kann eine automatische Ausschaltzeit eingestellt werden. Per Funkbefehl kann jeder der Ausgänge vorzeitig ausgeschaltet oder die Ausschaltzeit neu gestartet werden. Geeignet als Treppenlicht-Zeitschalter mit der Möglichkeit zum "Nachschalten".



## Funktionen

- ⇨ 2-Kanalausführung in 27 MHz, 40 MHz, 433 MHz o. 868 MHz
- ⇨ Frequenzwechsel durch austauschbare Funkmodule
- ⇨ Betriebsarten: *Impuls*, *Stromstoß*, *gezielt EIN/AUS*
- ⇨ "Auto-Off" Zeit einstellbar von ca. 1 Sekunde bis 18 Stunden
- ⇨ 2 Relais-Ausgänge, je 1xUM, potentialfrei

## Steckplätze & Anzeigen

- ① **LED-Power** (grün)  
Leuchtet bei angelegter Betriebsspannung, flackert beim Löschen.
- ② **Schalter "Auto-Off"** (1= Kanal 1, 2= Kanal 2)  
Die Dip-Schalter dienen zum Einlernen der "Auto-Off" Zeiten (s. Seite 4).
- ③ **LED's "OUT" K1/K2** (gelb)  
- Blinken beim Einlernen von neuen Sendern.  
- Leuchten wenn der entsprechende Kanal (Relais=ein) schaltet.  
- Flackern beim Löschen, oder wenn das Funksignal eines eingelernten Senders empfangen wird.
- ④ **Tasten "SET" K1/K2**  
Zum Einlernen und Löschen von Sendern (s. Seite 4).
- ⑤ **Steckplatz Funkmodul** (Abbildung mit eingestecktem Modul)  
Beschreibung siehe Seite 6.
- ⑥ **Ant.**  
Anschluss für die Wurfantenne.
- ⑦ **Anschlussklemmen**  
Spannungsversorgung und Relais-Ausgänge (Anschluss siehe Seite 5).

Maximal 60 Sender können eingelernt werden. Sind im Empfänger bereits 60 Sender eingelernt, so wird kein weiterer hinzugelern, die zuvor gelernten Codes gehen nicht verloren. Der erste Sender der eingelernt wird, bestimmt welches Kodierschema gültig ist. Es können nur entweder 12 Bit, 18 Bit oder Keeloqsender eingelernt werden. Das heißt wenn die erste erkannte Kodierung z. B. 18 Bit war, dann können nur noch Sender mit 18 Bit-Kodierung eingelernt werden. Nach dem Löschen aller Sender, kann wieder eine andere Kodierung eingelernt werden. Jede Sendertaste kann auf beiden Kanälen mit unterschiedlichen Betriebsarten belegt werden. So kann etwa eine beliebige Taste "Gezielt Aus" oder aber auch "Gezielt Ein" für beide Kanäle steuern.

## Betriebsarten

**Impuls:** Der Ausgang schaltet solange, wie die Sendertaste betätigt wird.

**Stromstoß:** Der Zustand des Ausgangs wechselt mit jeder Betätigung der Sendertaste.

**Gezielt Ein/Aus:** Einer Sendertaste wird die Funktion "Ein" oder "Aus" zugeordnet.

## Sendertaste einlernen

Betriebsart	Programmierung	Anzeige LED "OUT"
<b>Impuls</b>	Taste "SET" 1 x kurz betätigen Sendertaste für 3 s. betätigen	blinkt 1 x - Pause - blinkt 1 x ... flackert*
<b>Stromstoß</b>	Taste "SET" 2 x kurz betätigen Sendertaste für 3 s. betätigen	blinkt 2 x - Pause - blinkt 2 x ... flackert*
<b>Gezielt Ein</b>	Taste "SET" 3 x kurz betätigen Sendertaste für 3 s. betätigen	blinkt 3 x - Pause - blinkt 3 x ... flackert*
<b>Gezielt Aus</b>	Taste "SET" 4 x kurz betätigen Sendertaste für 3 s. betätigen	blinkt 4 x - Pause - blinkt 4 x ... flackert*

\*Bei erkanntem Funksignal flackert die LED "OUT", die Sendertaste wurde eingelernt.

Bei Sendern mit Codierschalter muß eine "unsymmetrische" Codierung eingestellt werden! Alle Codierschalter auf "ON" oder "OFF" führt zu Funktionsverlust bzw. Fehlfunktionen.



## Auto-Off Zeit einlernen / löschen

Mit den Dip-Schaltern 1+2 (siehe Seite 3, Pos.2) wird die "Auto-Off" Zeit für jeden Kanal getrennt eingestellt. Dip-Schalter in Grundstellung deaktiviert die Funktion.

Für "Auto-Off" muß die Betriebsart "Stromstoß" oder "gezielt Ein" eingelernt werden.

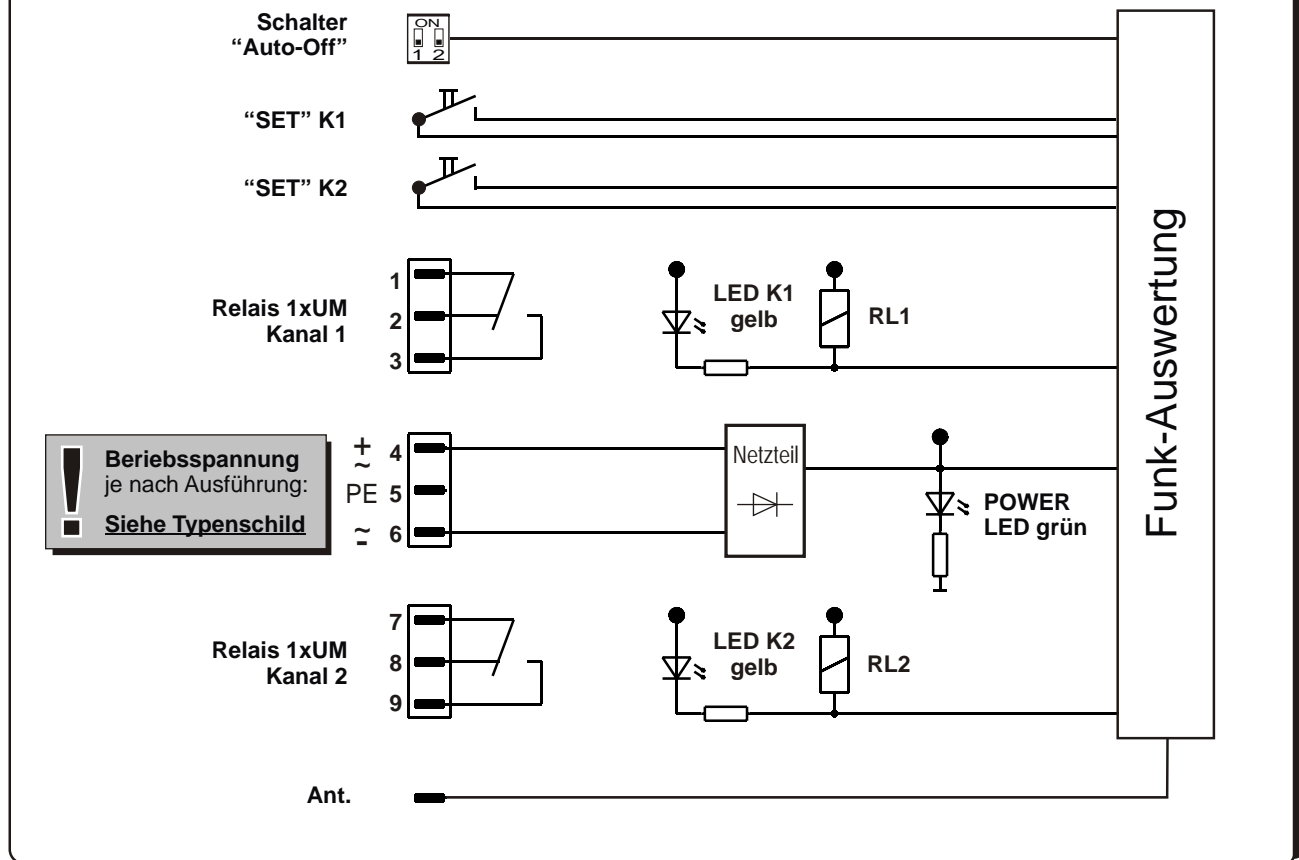
### Beispiel:

Kanal 1 soll nach 3 Minuten abschalten. Dip-Schalter 1 muß sich in der unteren Stellung befinden. Per Funk Kanal 1 einschalten. Nach 3 min Dip-Schalter 1 auf "ON" stellen und dort lassen. Der Kanal schaltet aus, die "Auto-Off" Zeit ist eingelernt. In der Betriebsart "Gezielt Ein" wird durch erneutes Betätigen die Zeit zurückgesetzt. Mittels "Impuls", "Stromstoß" und "Gezielt AUS" kann vorzeitig ausgeschaltet werden. Die Zeit ist in Sekundenschritten von 1 Sekunde bis ca. 18 Stunden lernbar.

## Funk-Codes löschen

Beliebige "SET"-Taste solange betätigen, bis LED's "OUT" von "blinken/flackern" in "aus" wechseln. Alle eingelernten Codes werden dabei gelöscht! Löschen einzelner Codes ist nicht möglich.

## Blockschaltbild E17



### Anschluss Betriebsspannung

Der Anschluss ist entsprechend der Tabelle, unter Einhaltung der örtlichen Vorschriften wie z. B. VDE, EVU usw. vorzunehmen.

### Anschlußklemmen (Anordnung siehe Seite 3)

1 + 2 + 3	Relaisausgang K1
4 + 5 + 6	Betriebsspannung laut Typenschild
7 + 8 + 9	Relaisausgang K2

### Anschluss Ausgänge

An die Klemmen "1+2+3" (Kanal 1) und "7+8+9" (Kanal 2) können diverse Verbraucher angeschlossen werden (siehe technische Daten S. 7).

### Anschluss Wurf-Antenne

- Die Antenne anschließen ("Pos. 6" siehe Seite 3) und durch eine freie Kabeldurchführung aus dem Gehäuse herausführen.
- Antenne nicht entlang von Leitungen, metallischen Körpern sowie Beleuchtungseinrichtungen verlegen!
- Das Antennenende nicht an metallische Gegenständen befestigen.
- Um eine optimale Reichweite zu erzielen, muß die Antenne in voller Länge verlegt werden (Nicht kürzen oder aufwickeln).
- Der Anschluss einer Außenantenne über Koaxialkabel ist nicht möglich.

Um Schäden durch elektrostatische Entladung zu vermeiden, müssen Sie sich vor dem Einsetzen des Moduls "Erden" (z. B. durch Berühren einer Wasserleitung oder eines Heizkörpers).



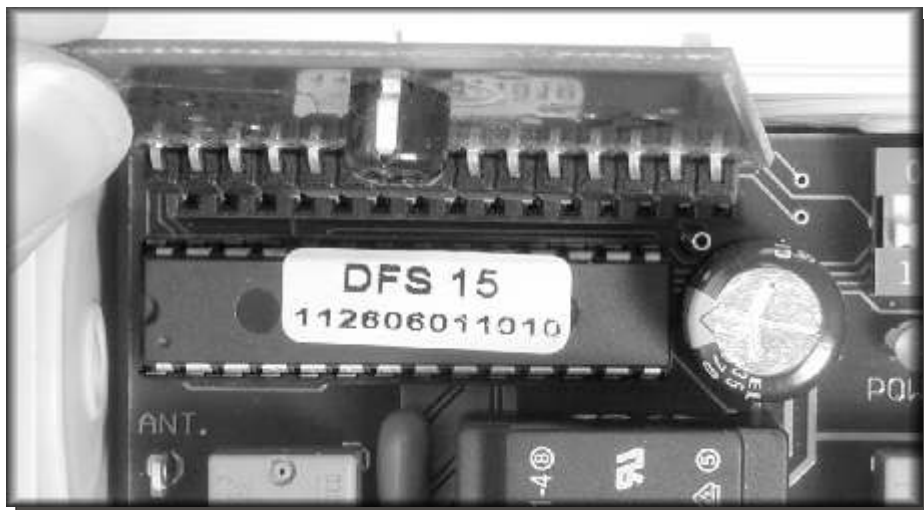
Folgende Funkmodule können eingesetzt werden:

HAM27-51	= 27,015 MHz AM	HAM40-51	= 40,685 MHz AM
HFM40-51	= 40,685 MHz FM	HQAM433-51	= 433,920 MHz AM
HQAM868-57	= 868,300 MHz AM		

## Funkmodul tauschen (Frequenzwechsel)

Sollten in dem benutzten Frequenzband Störungen Vorhandensein, so kann der Empfänger durch Austauschen des Funkmoduls auf eine andere Frequenz umgerüstet werden. Sender und Funkmodul müssen die gleiche Frequenz und das gleiche Modulationsverfahren z. B. AM oder FM haben.

- **Betriebsspannung abschalten!**
- Funkmodul vorsichtig aus der Steckfassung Pos. 5 (s. S.3) ziehen.
- Funkmodul mit der gewünschten Frequenz "seitenrichtig" einstecken.
- Betriebsspannung wieder einschalten.
- Funk löschen (siehe Seite 4).
- Neue Sender einlernen.



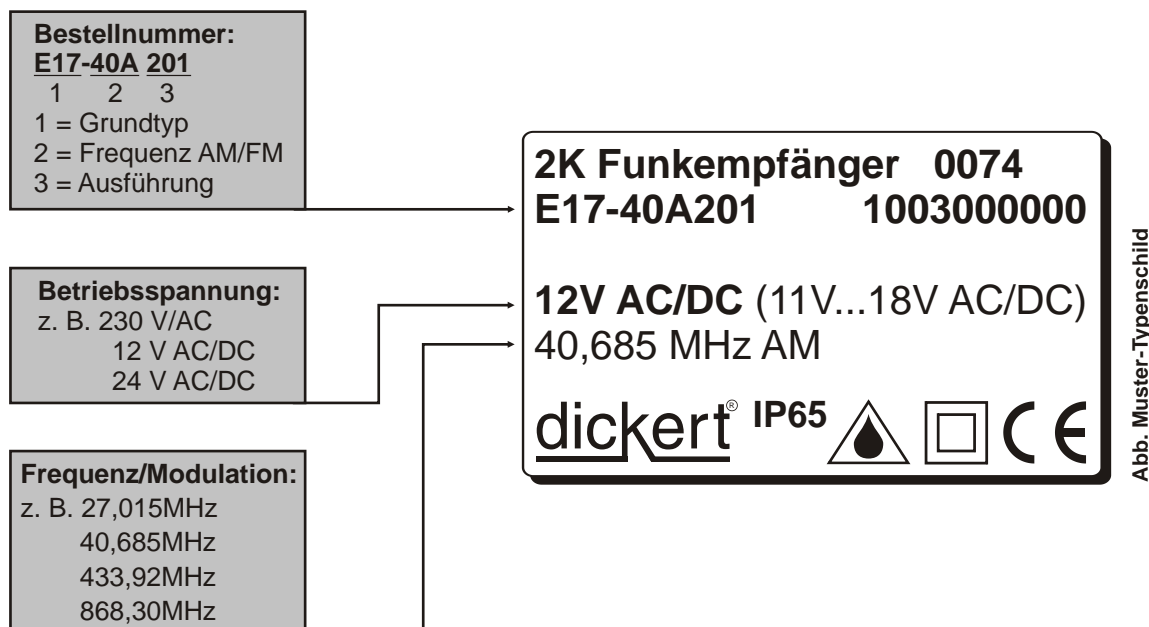
**Funkmodul-Einbau**  
Der Einbau ist für alle Module in gleicher Weise auszuführen.

## Technische Daten

<b>Frequenz:</b>	- Optional sind Funkmodule mit 27 MHz, 40 MHz, 433 MHz oder 868 MHz erhältlich. (s. Seite 6)
<b>Codierung:</b>	- 12Bit, 18Bit oder Keeloq, selbstlernend, max. 60 Codes (Sendertasten) können eingelernt werden
<b>Betriebsspannung:</b> siehe Typenschild	- Je nach Ausführung: <b>230 V</b> , $\pm 10\%$ 50 Hz oder <b>12V</b> (11 V...18 V AC/DC) bzw. <b>24V</b> (20 V...28 V AC/DC)
<b>Leistungsaufnahme:</b> bei 230V/AC	- ca. 2 VA...2,3 VA (kein bzw. alle Ausgänge eingeschaltet)
<b>Stromaufnahme:</b> bei 12/24V AC/DC	- ca. 15 mA...60 mA (kein bzw. alle Ausgänge eingeschaltet)
<b>Ausgang:</b>	- 2-Relais, je 1xUM, potentialfrei, 250 V/AC, max. 500 VA, ohmsche Last je Ausgang.
<b>Betriebstemperatur:</b>	- -20° C...+50° C bei 30 %...80 % rel. Luftfeuchtigkeit
<b>Abmessung:</b>	- ca. 80 mm x 80 mm x 52 mm, Gehäuse Kunststoff IP65 (Maße ohne Befestigungslaschen)
<b>Gewicht:</b>	- ca. 170 g incl. Gehäuse

## Ausführung identifizieren

Das folgende Typenschild dient nur als Muster. Die tatsächlichen Daten befinden sich auf dem außen auf dem Empfängergehäuse aufgeklebtem Typenschild. Die angeschlossene Spannungsversorgung muss mit der auf dem Typenschild angegebenen Spannung identisch sein.



## Selbsthilfe

### Fehler

LED Power  
leuchtet nicht

### Mögliche Ursache

- Betriebsspannung fehlt  
oder +/- bei DC vertauscht!

### Maßnahme

- Anschluss überprüfen

Relais schaltet nicht  
LED am Sender  
und LED Power  
leuchten jedoch

- Sender wurde nicht eingelernt  
- Frequenz von Sender und  
Empfänger nicht identisch  
- Sendetaste zu kurz betätigt  
  
- Sender defekt  
  
- Empfänger defekt

- Sender einlernen  
- Passenden Sender  
verwenden  
- Taste mindestens  
1 s bis 2 s. betätigen  
- Sender überprüfen,  
ggf. ersetzen  
- prüfen, ggf. Empfänger  
wechseln

Geringe Reichweite

- Batterie im Handsender  
zu schwach  
- Antenne nicht angeschlossen  
oder schlecht verlegt

- Batterie prüfen,  
ggf. wechseln  
- Abstand zu Stahlteilen  
und Elektroleitungen  
halten

## Entsorgung

In dem E17 sind keine Materialien enthalten, für die es zum Zeitpunkt der Anleitungserstellung irgendwelche Entsorgungsvorschriften gibt.

Der Funkempfänger enthält keine eingebauten Energiequellen.

Dennoch sollten Sie Altgeräte bzw. defekte Geräteteile bei einer Sammelstelle fachgerecht entsorgen lassen.

**Elektro- bzw. Elektronikartikel gehören nicht in den Hausmüll!**

